

HERCULE

SYSTÈME D'ANCRAGE
860 000



EQUIPEMENT
GRIZZLY
EQUIPEMENT

HERCULE SYSTÈME
D'ANCRAGE MOBILE



LE CHOIX
DES
PROFESSIONNELS

GRIZZLY™

VUE D'ENSEMBLE

En réponse au besoin d'une alternative sûre, pratique et rapide aux systèmes antichute permanents, Grizzly™ est fier d'introduire le **HERCULE**, un système d'ancrage mobile de protection contre les chutes, conçu pour les toits plats et les structures similaires. Le **HERCULE** est le système par excellence en termes de productivité, sécurité et de facilité d'utilisation grâce à son design innovant et ses fonctionnalités avancées.

PRÊT À UTILISER aussitôt déposé sur le toit. Grâce au **HERCULE**, les travailleurs peuvent s'adonner à l'ouvrage sans souci dès que le système est en place sur le toit. Son installation est simple et

rapide, puisqu'aucun assemblage ni ajout de contreponds n'est requis, comme c'est le cas avec certains systèmes sur le marché. Se déplaçant avec facilité par une seule personne, le **HERCULE** devient totalement immobile dès que ses roues sont soulevées. De plus, la poignée sert de frein et les roues peuvent être complètement retirées, permettant de laisser le **HERCULE** en permanence sur le toit d'un immeuble qui nécessite un entretien fréquent.

CONÇU EN CONFORMITÉ AVEC LES NORMES CSA
Le système d'ancrage mobile **HERCULE** est conçu afin de rencontrer ou dépasser les exigences de la norme CSA Z259.16-04 — *Conception de systèmes actifs de protection contre les chutes.*



Immobiliser le HERCULE
Lever les roues à l'aide des crics intégrés permet d'immobiliser facilement le système.



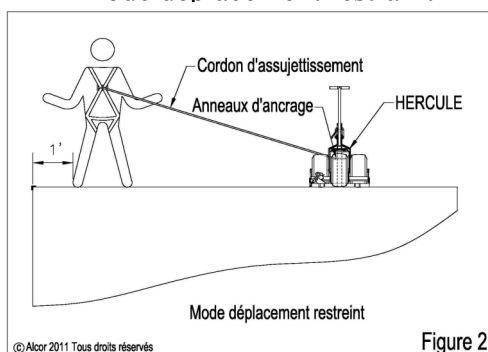
Indicateur d'angle
Sachez en tout temps si vous vous situez dans la zone sécuritaire de travail.

NOMBRE D'USAGERS PERMIS

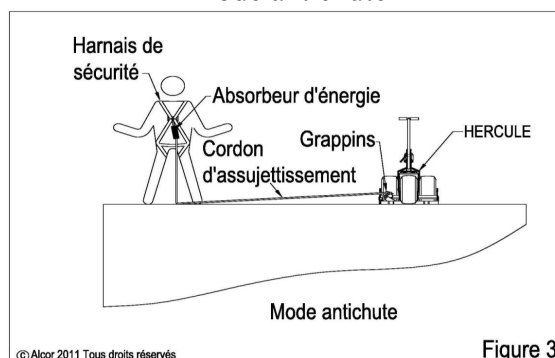
Modèle	Mode déplacement restreint	Mode antichute
HERCULE 860 000	2	2

Convient aux couvreurs, ferblantiers, électriciens, spécialistes en climatisation ou chauffage et à tous les travailleurs dont les fonctions requièrent de travailler sur un toit.

Mode déplacement restreint

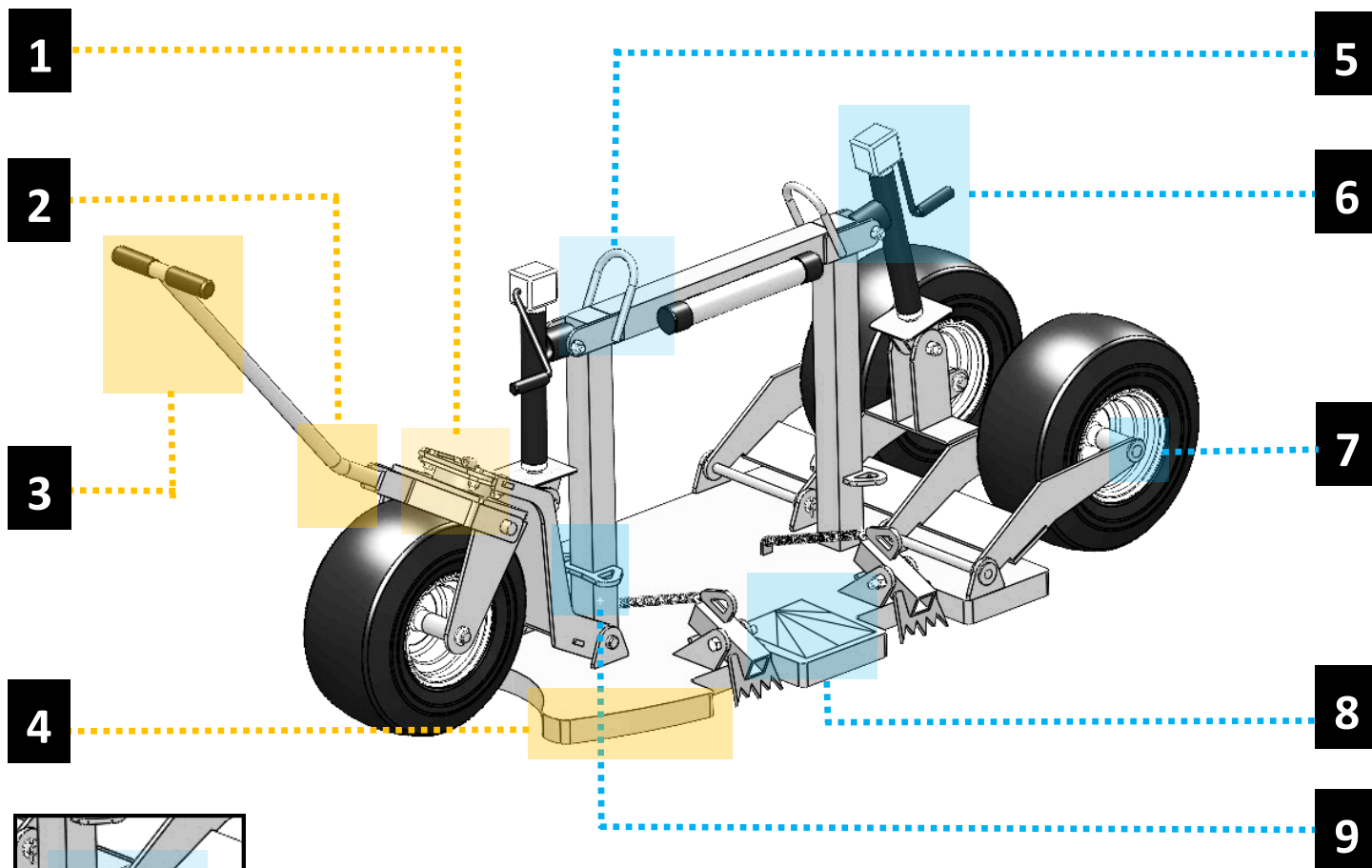


Mode antichute



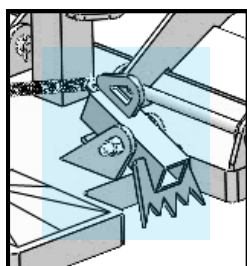
HERCULE

FONCTIONNALITÉS



BRAS PIVOTANTS

En mode antichute, l'utilisateur doit ancrer le cordon d'assujettissement à l'un des bras pivotants jaunes. La proximité des griffes de la surface de la toiture permettra un engagement immédiat en cas de chute.



1 Fourche munie d'un roulement sans entretien

Permet un déplacement sans effort.

2 FREIN

La poignée sert de frein activable par l'opérateur, permettant le déplacement de la machine en toute sécurité.

3 Poignée en "t"

Permet un contrôle sécuritaire et avec aisance

4 Le Poids est dans la plaque

Le centre de gravité est situé à la base de la machine et la plaque est conçue afin d'appuyer tout le poids du système sur les griffes en cas de chute.

5 Anneaux de levage

Accueillent les élingues et les crochets de levage servant à soulever la machine.

6 Vérins intégrés

Une fois que les roues ont été levées à l'aide des vérins intégrés, le HERCULE est prêt à être utilisé.

7 GOUPILLES À RELÂCHEMENT RAPIDE

Permet de retirer les roues si le HERCULE doit être laissé sur le toit.

8 Indicateur d'angle

Permet à l'utilisateur de demeurer dans la zone de travail sécuritaire.

9 Anneaux D'ANCRAGE

En mode de déplacement restreint, le travailleur doit s'attacher à un des anneaux d'ancrage situés sur les poteaux verticaux.

HERCULE

SYSTÈME D'ANCRAGE MOBILE
860 000

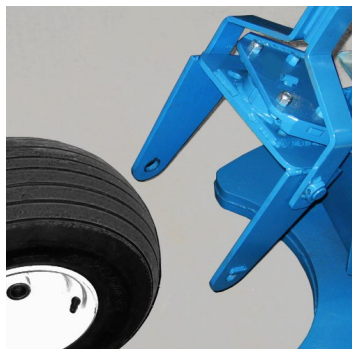
SPÉCIFICATIONS

Dimensions:

Longueur	82" (avec la poignée abaissée) 120" (avec la poignée levée)
Largeur	31"
Hauteur	35" (avec les roues levées) 43" (avec les roues abaissées)
Poids	1000 lbs.
Pneus	18 x 8.50 x 8, 4 plis, capacité de charge de 815 lbs. chaque.
Dimensions de plateforme	46 x 31"
Garde au sol	0" to 7.5"
Capacité en mode antichute	2 travailleurs
Capacité en mode de déplacement restreint	2 travailleurs

Conçu en conformité avec la norme
CSA Z259.16-04

QUELQUES-UNES DES FONCTIONNALITÉS AVANCÉES **HERCULE**



Les roues s'enlèvent facilement



Bras pivotants



Anneaux d'ancrage en déplacement restreint

GRIZZLY ÉQUIPEMENT

9475 PASCAL GAGNON, ST-LÉONARD, QUÉBEC H1P 1Z4
(514) 325-1200 1-888-325-9953

www.grizzlyequip.com



Nous nous réservons le privilège de modifier ou de perfectionner nos produits sans préavis.