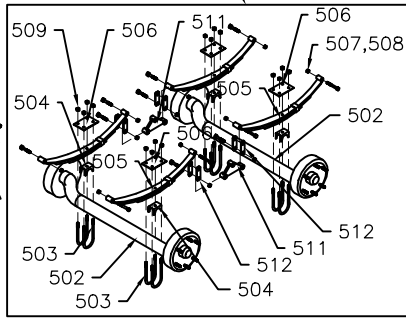
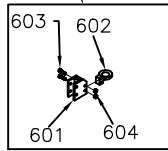
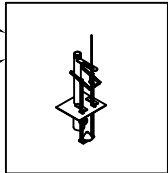
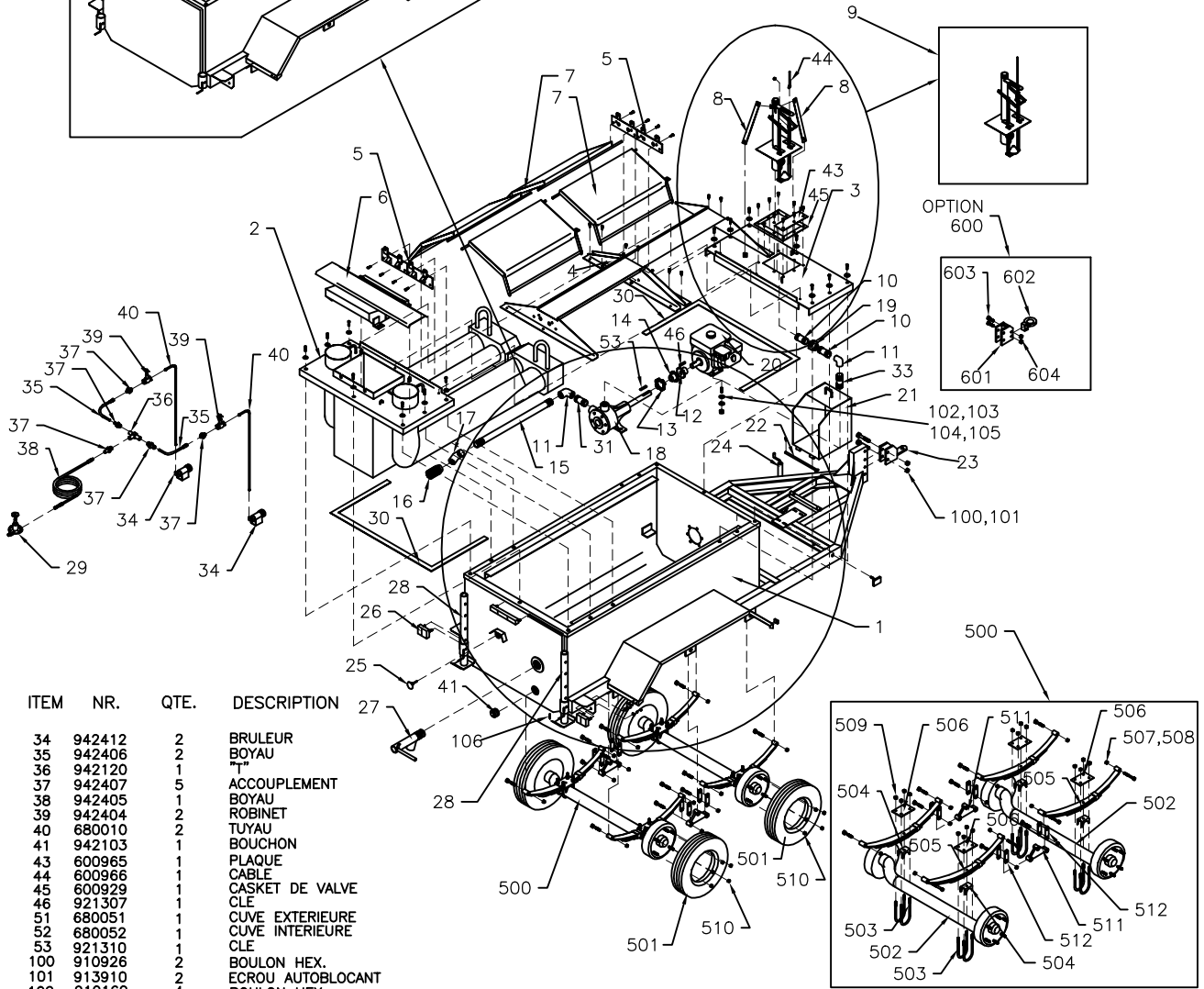
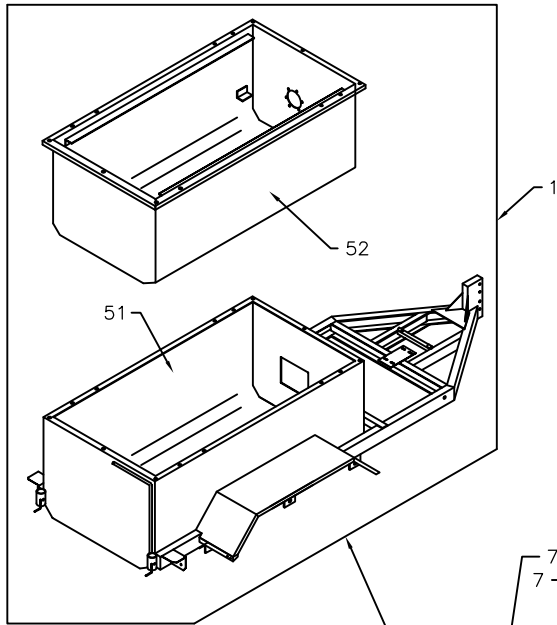


ITEM	NR.	QTE.	DESCRIPTION
1	680001	1	CHASSIS
2	680002	1	UNITE DE CHAUFFAGE COMPLETE
3	680003	1	COUVERT
4	680004	1	COUVERT
5	680005	2	SUPPORT DE PORTE
6	650006	1	COUVERT
7	600906	4	PORTE
8	600933	3	TIGE
9	600901	1	VALVE COMPLETE
10	942002	2	MAMELON
11	942085	2	COUDE
12	940123	1	DEMI-ACCOUPLMENT A CHAINE
13	940125	1	CHAINE
14	940124	1	DEMI-ACCOUPLMENT A CHAINE
15	942011	1	TUYAU
16	600924	1	TAMIS
17	942065	1	COUDE
18	942302	1	POMPE
19	942042	1	UNION
20	950270	1	MOTEUR
21	600936	1	COUVERT MOTEUR
22	600937	1	AXE COUVERT MOTEUR
23	600908	1	BARRE DE TIRE
24	942920	1	PATTE AJUSTABLE
25	942501	1	TERMOMETRE
26	942900	1	LUMIERE (ENSEMBLE COMPLET)
27	601201	1	ROBINET
28	600916	2	PATTE
29	942400	1	REGULATEUR
30	941021	2	GARNITURE
31	942007	1	MAMELON
33	942004	1	MAMELON



ITEM	NR.	QTE.	DESCRIPTION
34	942412	2	BRULEUR
35	942406	2	BOYAU
36	942120	1	BOYAU
37	942407	5	ACCOUPLMENT
38	942405	1	BOYAU
39	942404	2	ROBINET
40	680010	2	TUYAU
41	942103	1	BOUCHON
43	600965	1	PLAQUE
44	600966	1	CABLE
45	600929	1	CASKET DE VALVE
46	921307	1	CLE
51	680051	1	CUVE EXTERIEURE
52	680052	1	CUVE INTERIEURE
53	921310	1	CLE
100	910926	2	BOULON HEX.
101	913910	2	ECROU AUTOBLOCCANT
102	910160	4	BOULON HEX.
103	912002	8	RONDELLE
104	912503	4	RONDELLE A RESSORT
105	913007	4	ECROU HEX.
106	914905	3	GOUPILLE D'ATTELAGE
500	942207	1	ESSIEU TANDEM
501	935041	4	ROUE
510	942260	20	ECROUS HEX.
600	600949	1	OPTION
601	600940	1	MOYEU DE TIRE
602	942925	1	LUNETTE AJUSTABLE
603	910916	2	BOULON HEX.
604	913905	2	ECROU AUTOBLOCCANT

FABRIQUE JUSQU'A MAI 2009

DATE:	01.03.2001	BOUILLOIRE 800 GAL
REV.:	13.01.2010	
EQUIPEMENT GRIZZLY EQUIPEMENT		680000