

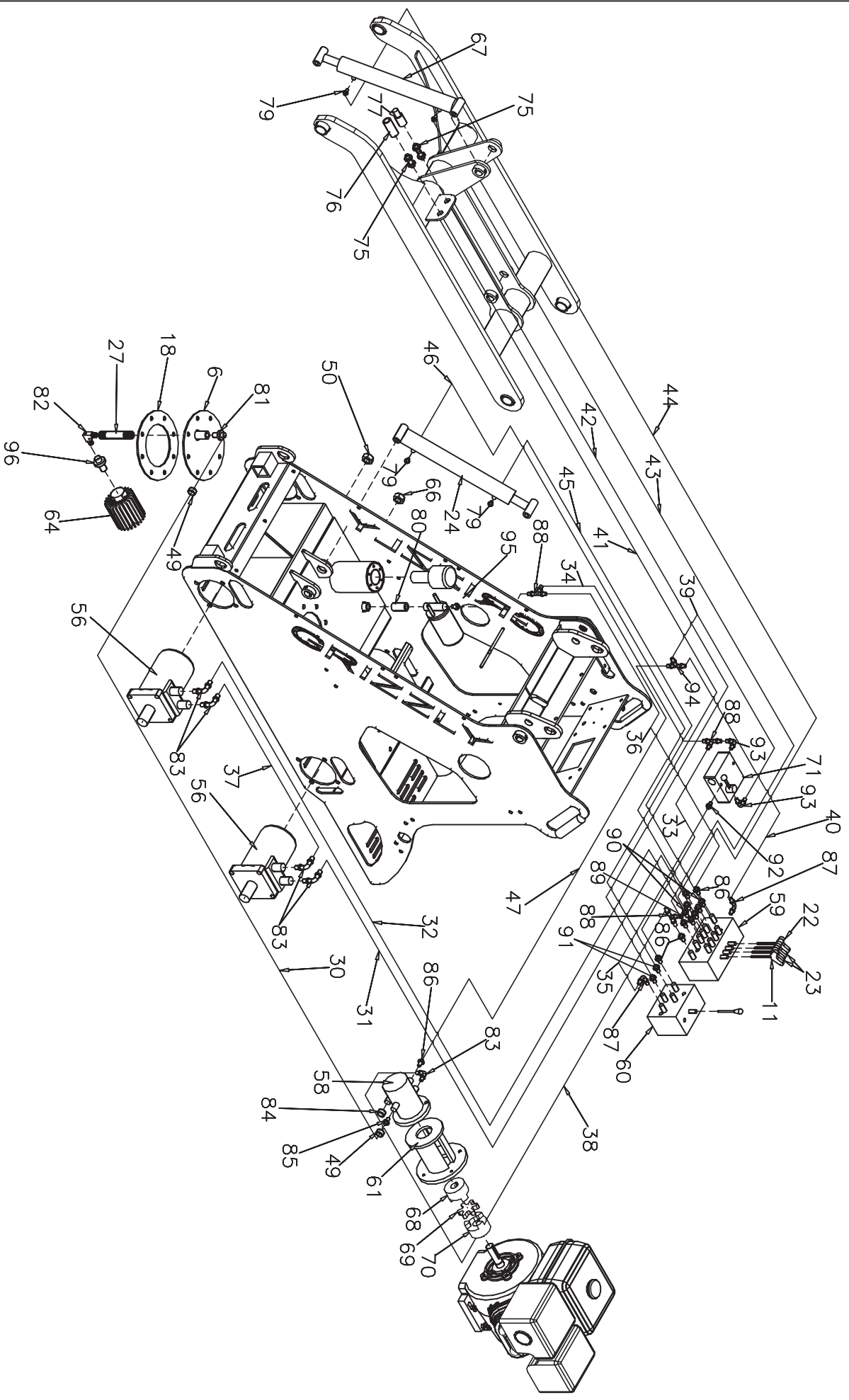
FABRIQUE JUSQU'À DÉCEMBRE 2014

DATE: 01.04.2009  
 REV.: 01.01.2015

EQUIPEMENT  
**GRIZZLY**  
 EQUIPEMENT

G41

410000



FABRIQUE JUSQU'A DÉCEMBRE 2014

DATE: 01.04.2009  
 REV.: 01.01.2015

G41

EQUIPEMENT  
**GRIZZLY**  
 EQUIPEMENT

410000

ITEM	NR.	QTE.	DESCRIPTION	ITEM	NR.	QTE.	DESCRIPTION
1	410001	1	CHASSIS	62	946290	1	TETE DE FILTRE
2	410002	1	RESERVOIR A ESSENCE	63	946291	1	FILTRE 10 MICRON
3	410003	1	COFFRE	64	946303	1	TAMIS
4	410004	1	BRAS	65	946321	1	JAUGE DE NIVEAU D'ESSENCE
5	410005	1	PLAQUE D'ATTACHE UNIVERSELLE	66	946323	1	LUNETTE DE NIVEAU
6	410006	1	COUVERT DE RESERVOIR HYDRAULIQUE	67	946342	1	CYLINDRE D'INCLINAISON
7	410007	1	TABEAU DE BORD	68	946360	1	ACCOUPLLEMENT
8	410008	1	PLAQUE DE REGULATEUR DE DEBIT	69	946361	1	RACCORD
9	410009	1	BARRURE DE CYLINDRE	70	946364	1	ACCOUPLLEMENT
10	410010	1	ATTACHE BATTERIE	71	946382	1	REGULATEUR DE DEBIT
11	410011	1	LEVIER DE BASCULAGE	72	951640	1	MOTEUR KOHLER
12	410012	1	COUVERT INFERIEURE	73	951800	1	SILENCIEUX
13	410013	1	COUVERT SUPERIEURE	74	951801	1	PARE-ETINCELLES
14	410014	2	GOUPILLE	75	948872	2	ADAPTATEUR
15	410015	2	GOUPILLE	76	948870	1	ACCOUPLLEMENT RAPIDE-FEMELLE
16	410016	3	GOUPILLE	77	948871	1	ACCOUPLLEMENT RAPIDE-MALE
17	410017	1	GOUPILLE	78	946300	1	BOUCHON DE REMPLISSAGE
18	410018	1	GARNITURE DE RESERVOIR	79	947365	4	ADAPTATEUR
19	410019	4	COUSSINET	80	948011	1	ADAPTATEUR
20	410020	2	BARRURE DE PLAQUE D'ATTACHE	81	947372	1	ADAPTATEUR
21	410021	2	ECARTEUR	82	947918	1	COUDE
22	410022	1	LEVIER DE LEVAGE	83	947841	9	COUDE
23	410023	2	LEVIER DE TRACTION	84	948036	1	BUCHON
24	410024	1	CYLINDRE DE LEVAGE	85	947753	1	ADAPTATEUR
25	410025	1	LEVIER DE DEBIT	86	947744	4	ADAPTATEUR
26	410026	2	RESSORT	87	947837	2	COUDE
27	930733	1	TUYAU DE SUCCION	88	947967	3	"T"
28	935024	4	ROUE TRAC CHIEF	89	948340	1	BUCHON
29	940161	1	GOUPILLE A RESSORT	90	947739	8	ADAPTATEUR
30	410030	1	BOYAU	91	947743	2	ADAPTATEUR
31	410031	2	BOYAU	92	947366	1	ADAPTATEUR
32	410032	2	BOYAU	93	947466	2	COUDE
33	410033	1	BOYAU	94	947627	1	"T"
34	410034	1	BOYAU	95	947370	1	ADAPTATEUR
35	410035	1	BOYAU	96	947991	1	ADAPTATEUR
36	410036	1	BOYAU	97	410027	2	RONDELLE
37	410037	2	BOYAU	100	910057	2	BOULON HEX.
38	410038	1	BOYAU	101	910105	4	BOULON HEX.
39	410039	1	BOYAU	102	910108	12	BOULON HEX.
40	410040	1	BOYAU	103	910152	5	BOULON HEX.
41	410041	1	BOYAU	104	910153	8	BOULON HEX.
42	410042	1	BOYAU	105	910155	4	BOULON HEX.
43	410043	1	BOYAU	106	910204	2	BOULON HEX.
44	410044	1	BOYAU	107	910253	20	BOULON HEX.
45	410045	1	BOYAU	108	910258	16	BOULON HEX.
46	410046	1	BOYAU	109	910600	2	VIS TETE RONDE
47	410047	1	BOYAU	110	931003	2	ECROU HEX.
48	946305	1	BOUCHON DE RESERVOIR	111	912003	13	RONDELLE
49	940409	2	COLLIER DE SERRAGE	112	912001	2	RONDELLE
50	947999	1	BOUCHON DE VIDANGE DE RESERVOIR	113	912002	19	RONDELLE
51	942840	1	CABLE NOIR	114	915301	20	ECROU DE ROUE
52	942843	1	CABLE ROUGE	115	912501	2	RONDELLE RESSORT
53	942842	1	COUVERT DE BORNE	116	912502	6	RONDELLE RESSORT
54	942851	1	BATTERIE	117	912503	17	RONDELLE RESSORT
55	942860	1	COMPTEUR D'HEURES	118	912504	2	RONDELLE RESSORT
56	944001	4	MOTEUR ROUE HYD.	119	912505	24	RONDELLE RESSORT
57	944011	4	MOYEU DE ROUE	120	913005	6	ECROU HEX.
58	946244	1	POMPE HYDRAULIQUE	121	913007	4	ECROU HEX.
59	946264	1	VALVE PRINCIPALE	122	913009	2	ECROU HEX.
60	946265	1	VALVE AUXILIARE	123	913011	16	ECROU HEX.
61	946281	1	ADAPTATEUR	124	913403	2	ECROU PAPILLON
				125	913505	10	ECROU AUTOBLOCANT
				126	913511	2	ECROU AUTOBLOCANT
				127	914703	2	GOUPILLE FENDUE

FABRIQUE JUSQU'A DÉCEMBRE 2014

DATE:	01.04.2009	G41
REV.:	01.01.2015	
<b>EQUIPEMENT GRIZZLY EQUIPEMENT</b>		410000