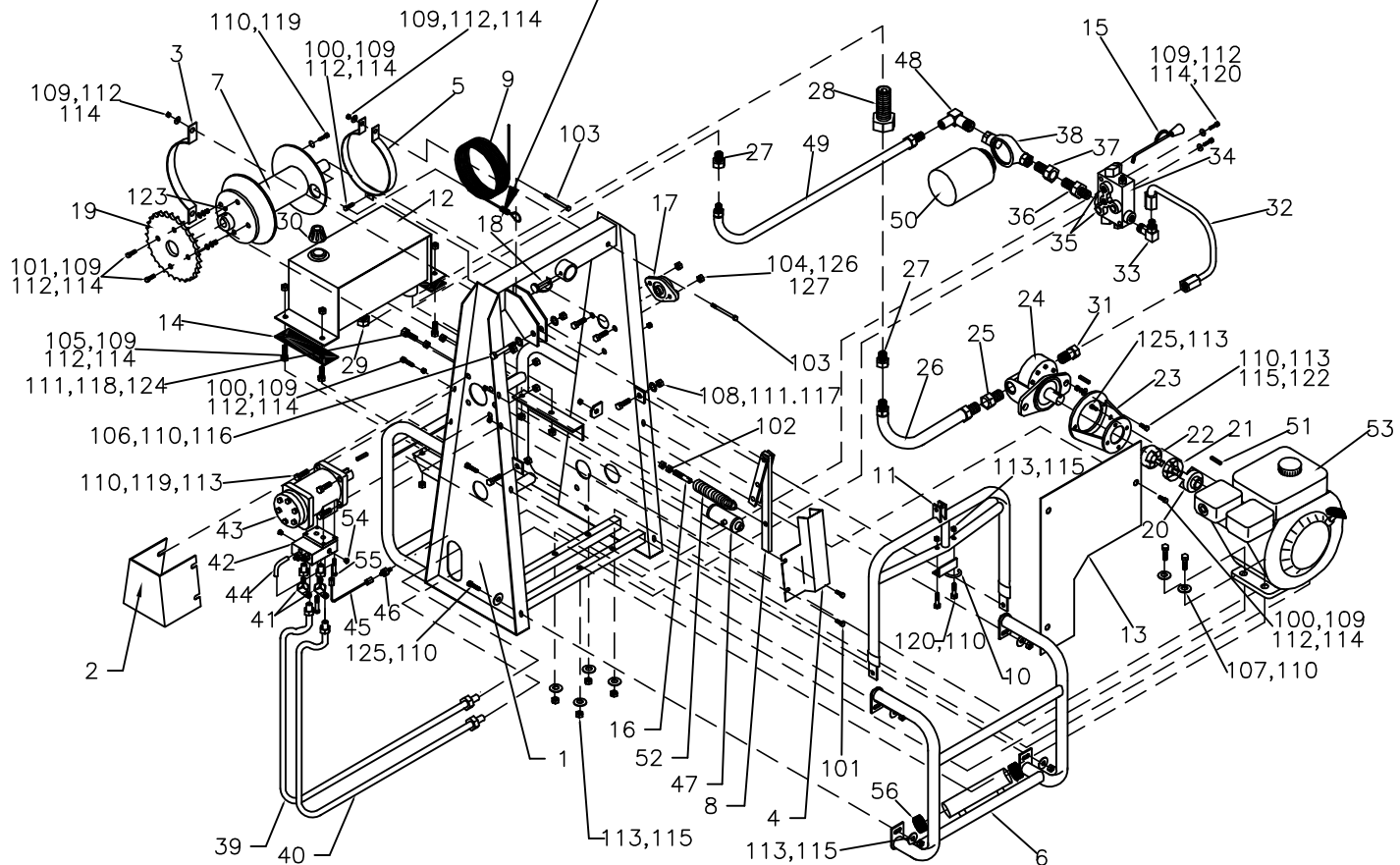


LE CABLE 9 DOIT SORTIR PAR EN BAS.



ITEM	NR.	QTE.	DESCRIPTION
1	503501	1	CHASSIS
2	503502	1	COUVERT
3	503503	1	COUVERT
4	503504	1	COUVERT
5	503505	1	COUVERT
6	503506	1	POIGNEE
7	503507	1	TAMBOUR
8	503508	1	LEVIER DE FREIN
9	940033	1	CABLE D'ACIER
10	503510	1	GUIDE
11	503511	1	SUPPORT
12	503512	1	RESERVOIR D'HUILE
13	503513	1	PLAQUE ISOLATRICE
14	503514	2	AMORTISSEUR EN CAOUTCHOUC
15	503515	1	POIGNEE DE VALVE
16	503516	1	TIGE BOULON
17	923122	1	ROULEMENT
18	940161	1	GOUPILLE A RESSORT
19	503519	1	ROUE DENTEE
20	946361	1	ACCOUPLMENT
21	946360	1	RACCORD
22	946362	1	ACCOUPLMENT
23	946280	1	CLOCHE POMPE MOTEUR
24	946240	1	POMPE
25	947743	1	ADAPTATEUR
26	503520	1	BOYAU POMPE AU RESERVOIR
27	947366	1	ADAPTATEUR
28	946301	1	FILTRE
29	947999	1	BOUCHON SOUS RESERVOIR
30	946300	1	CAPUCHON DE RESERVOIR
31	947738	1	ADAPTATEUR
32	503521	1	BOYAU POMPE A VALVE
33	947836	1	COUDE
34	946262	1	VALVE HYDRAULIQUE
35	947743	2	ADAPTATEUR
36	948127	1	ADAPTATEUR
37	947985	1	ADAPTATEUR
38	946290	1	TETE DE FILTRE AVEC FILTRE
39	503523	1	BOYAU
40	503524	1	BOYAU
41	947877	2	ADAPTATEUR A 45°
42	946225	1	BLOCK

ITEM	NR.	QTE.	DESCRIPTION
43	946203	1	MOTEUR
44	947826	1	ADAPTATEUR
45	503525	1	BOYAU
46	947868	1	ADAPTATEUR
47	946340	1	CYLINDRE
48	947469	1	COUDE
49	503522	1	BOYAU FILTRE A RESERVOIR
50	946291	1	FILTRE
51	921308	1	CLE
52	937020	1	RESSORT
53	950271	1	MOTEUR
54	948045	2	BOUCHON BLOCK
55	910550	4	BOULON
56	940009	2	CAPUCHON DE PLASTIQUE
100	910102	8	BOULON
101	910103	8	BOULON
102	913011	2	ECROU
103	910114	4	BOULON
104	910354	2	BOULON
105	910105	4	BOULON
106	910157	1	BOULON
107	910159	4	BOULON
108	910254	2	BOULON
109	912002	23	RONDELLE
110	912003	25	RONDELLE
111	912005	3	RONDELLE
111	912505	3	RONDELLE
112	912502	6	RONDELLE A RESSORT
113	912503	16	RONDELLE A RESSORT
114	913005	4	ECROU
115	913007	18	ECROU
116	913507	1	ECROU AUTOBLOCCANT
117	913511	2	ECROU AUTOBLOCCANT
118	912505	1	RONDELLE RESSORT
119	910151	5	BOULON
120	910107	4	BOULON
121	913003	2	ECROU
122	910153	2	BOULON
123	915358	1	VIS
124	910253	1	BOULON
125	910152	2	BOULON
126	912507	2	RONDELLE A RESSORT
127	913015	2	ECROU

FABRIQUE A PARTIR DE MAI 2008

DATE:	03.03.2004	UNITE DE POUVOIR TT1000 HYDRAULIQUE
REV.:	25.11.2010	
EQUIPEMENT GRIZZLY EQUIPMENT		503500A