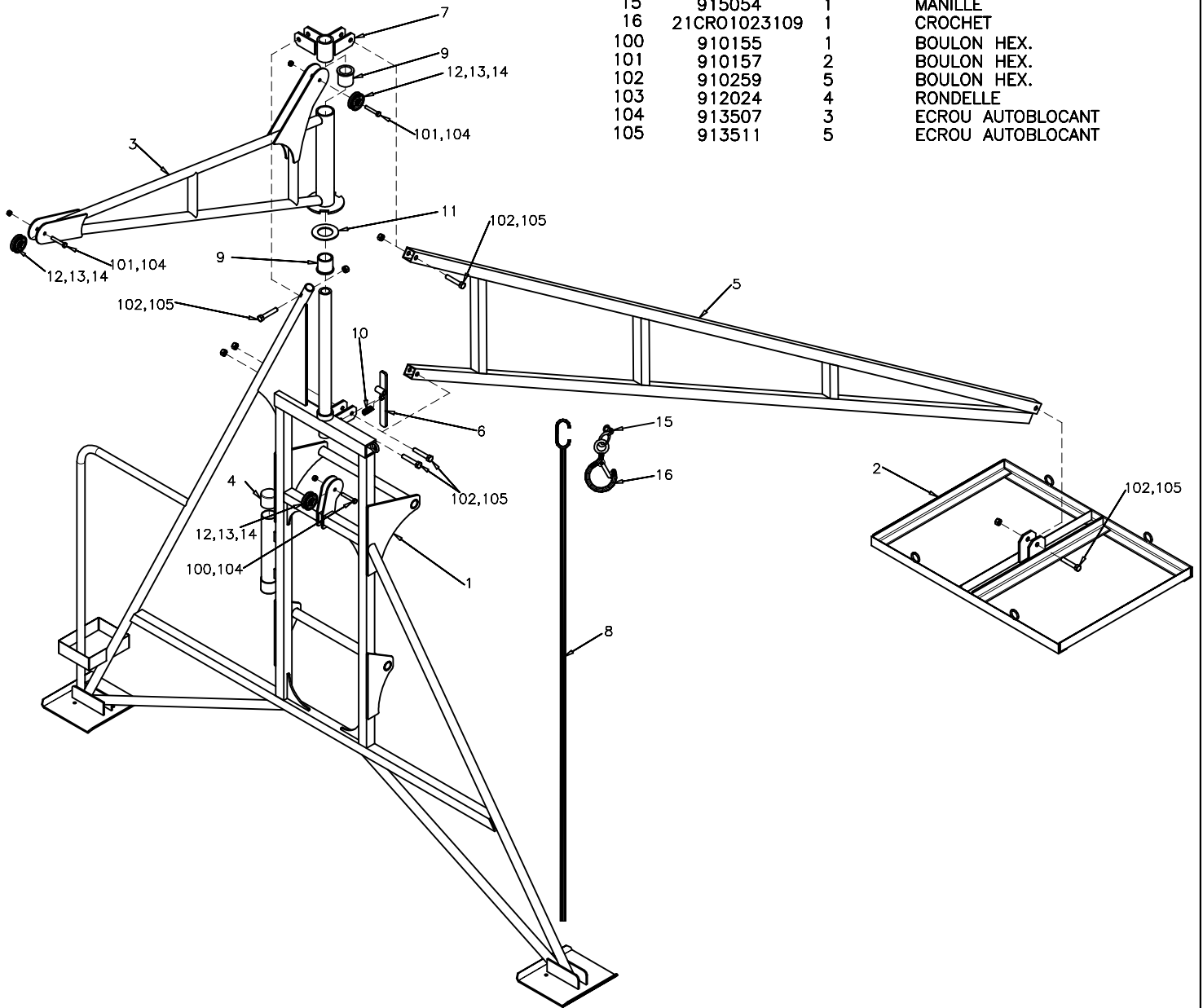


ITEM	NR.	QTE.	DESCRIPTION
1	532001	1	SUPPORT PRINCIPAL
2	531002	1	BASE A CONTREPOIDS
3	532003	1	MAT AVANT
4	940009	2	CAPUCHON DE PLASTIQUE
5	532005	1	PATTE ARRIERE
6	532006	1	LOQUET
7	532007	1	TUBE SUPERIEURE
8	532008	1	CROCHET A CABLE
9	923505	2	COUSSINET
10	937021	1	RESSORT
11	531011	1	RONDELLE
12	921725	3	POULIE
13	923081	3	ROULEMENT
14	923082	3	DISTANCIER
15	915054	1	MANILLE
16	21CR01023109	1	CROCHET
100	910155	1	BOULON HEX.
101	910157	2	BOULON HEX.
102	910259	5	BOULON HEX.
103	912024	4	RONDELLE
104	913507	3	ECROU AUTOBLOCCANT
105	913511	5	ECROU AUTOBLOCCANT



DATE:	01.05.2011	MONTE CHARGE PIVOTANT 250LBS/400LBS
REV.:	01.07.2011	
EQUIPEMENT GRIZZLY EQUIPEMENT		532000