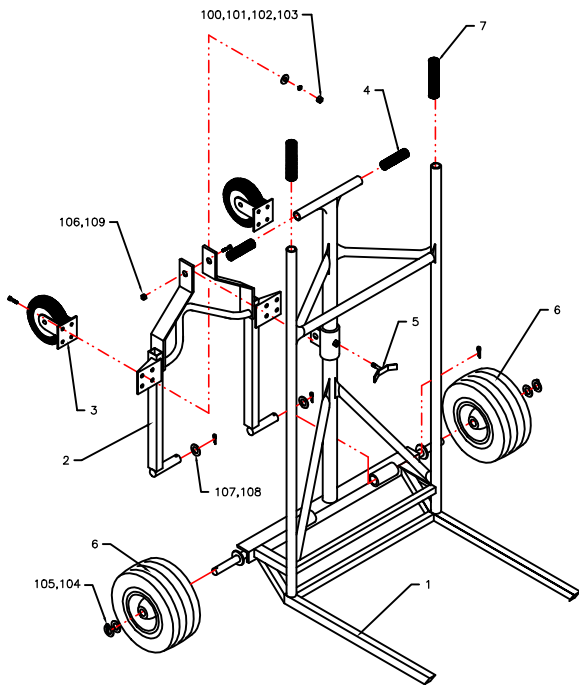


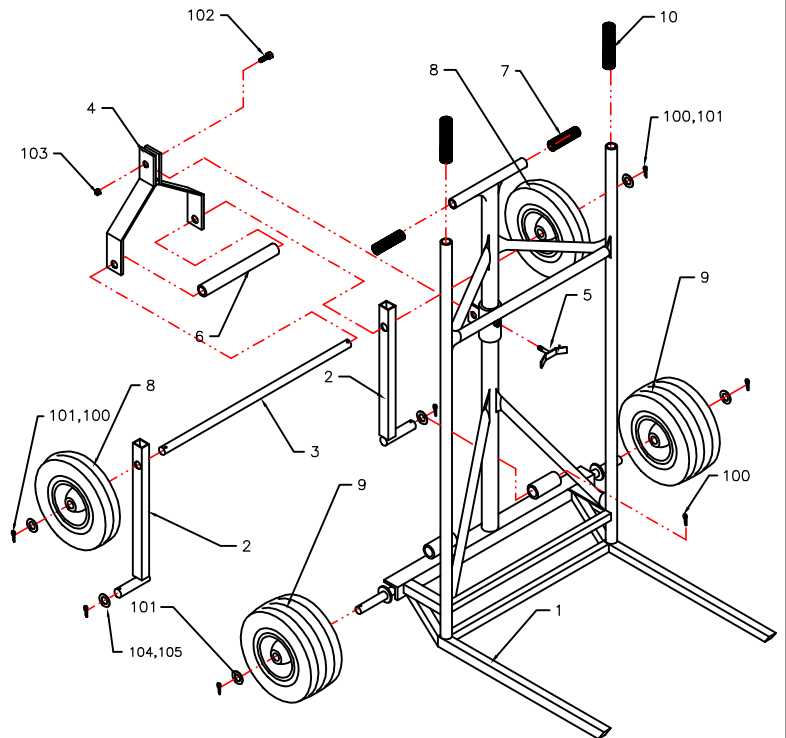
ITEM	NR.	QTE.	DESCRIPTION
1	227001	1	CHASSIS
2	935006	2	ROUE
3	940007	2	POIGNEE
4	940005	2	POIGNNE
100	914755	2	GOUPILLE FENDUE
101	912021	2	RONDELLE

DATE: 07.07.1998	TRANSPORTEUR
REV.: 01.01.2005	
EQUIPEMENT GRIZZLY EQUIPEMENT	227000



ITEM	NR.	QTE.	DESCRIPTION
1	225001	1	CHASSIS
2	225002	1	SUPPORT DE ROUE
3	935051	2	ROUE AVANT
4	940005	2	POIGNEE
5	900008	1	BOULON DE REGLAGE
6	935006	2	ROUE
7	940007	2	POIGNEE
100	910152	8	BOULON HEX.
101	912503	8	RONDELLE A RESSORT
102	912002	8	RONDELLE
103	913007	8	ECROU
104	940164	2	GOUPILLE A ANNEAU
105	912021	2	RONDELLE
106	913511	1	ECROU AUTOBLOCANT
107	912023	2	RONDELLE
108	914703	2	GOUPILLE FENDUE
109	910254	1	BOULON HEX.

DATE: 07.07.1998	TRANSPORTEUR
REV.: 01.01.2005	
EQUIPEMENT GRIZZLY EQUIPEMENT	225000



ITEM	NR.	QTE.	DESCRIPTION
1	226001	1	CHASSIS
2	226002	2	SUPPORT DE ROUE
3	226003	1	AXE DE ROUE
4	226004	1	FOURCHE DE ROUE
5	900008	1	BOULON DE REGLAGE
6	226006	1	TUBE D'ECARTEMENT
7	940005	2	POIGNEE
8	935009	2	ROUE
9	935006	2	ROUE
10	940007	2	POIGNEE
100	914755	6	GOUPILLE FENDUE
101	912021	4	RONDELLE
102	910253	1	BOULON HEX.
103	913511	1	ECROU AUTOBLOCANT
104	912023	2	RONDELLE
105	914703	2	GOUPILLE FENDUE

DATE: 07.07.1998	TRANSPORTEUR
REV.: 01.01.2005	
EQUIPEMENT GRIZZLY EQUIPEMENT	226000